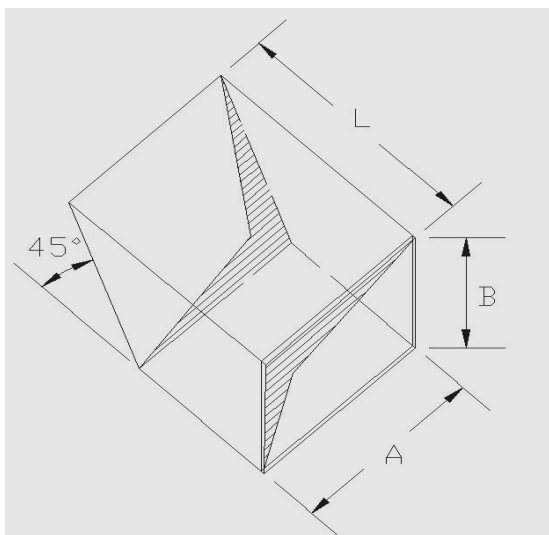


SEDIU: Sos. Pacurari nr.139 IASI  
 TEL/FAX: 0232/272700, 0232/261833, 0232/234365  
[www.climatherm.ro](http://www.climatherm.ro), [office@climatherm.ro](mailto:office@climatherm.ro)  
 Nr. Reg. Com.: J22/916/2000 Cod Fiscal: RO 13572870



Formular de comanda pentru **TRONSON TESIT 45°**



**Exemplu de completare a comenzii:**

Tronson tesit	Latime (A) mm	Inaltime (B) mm	Lungime (L) mm	Unghiul o	Nr. buc.
P.S.	500	600	1250	45	2
P.S.	300	500	1250	45	3

Tronson tesit	Latime (A) mm	Inaltime (B) mm	Lungime (L) mm	Unghiul o	Nr. bucati
P.S.					
P.S.					
P.S.					
P.S.					
P.S.					
P.S.					
P.S.					

EXECUTANT,  
 S.C CLIMA THERM CENTER SRL

BENEFICIAR,  
 S.C \_\_\_\_\_