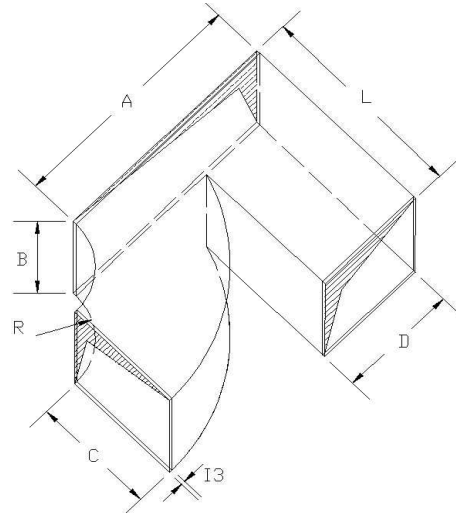


SEDIU: Sos. Pacurari nr.139 IASI  
 TEL/FAX: 0232/272700, 0232/261833, 0232/234365  
[www.climatherm.ro](http://www.climatherm.ro), [office@climatherm.ro](mailto:office@climatherm.ro)  
 Nr. Reg. Com.: J22/916/2000 Cod Fiscal: RO 13572870



Formular de comanda pentru **Ramificatie cu cot** (P.S.R.)



**Exemplu de completare a comenzii:**

Ramificatie	Latime intrare (A)	Inaltime (B)	Latime iesire laterala (C)	Latime iesire(D)	Lungime (L)	Raza (R)	Nr. buc.
rectangulara	mm	mm	mm	mm	mm	mm	
P.S.R.	1000	500	500	500	700	200	2
P.S.R.	800	400	500	300	500	100	4

**Observatii:**

-Lungimile "I1", "I2" si "I3" sunt lungimi standard in functie de tipul flansei folosite si anume 25 , 35 sau 45 mm , exista cazuri cand I1 nu poate sa fie egal cu I2 sau I3 datorita dimensiunilor care difera de la intrare la esire , acest lucru presunand folosire a doua sau trei tipuri de flansa ;

Ramificatie	Latime intrare (A)	Inaltime (B)	Latime iesire laterala (C)	Latime iesire(D)	Lungime (L)	Raza (R)	Nr. buc.
rectangulara	mm	mm	mm	mm	mm	mm	
P.S.R.							
P.S.R.							
P.S.R.							
P.S.R.							
P.S.R.							
P.S.R.							
P.S.R.							

EXECUTANT,  
 S.C CLIMA THERM CENTER SRL

BENEFICIAR,  
 S.C \_\_\_\_\_